

UPX® / FRIGOMIX®

DESCRIPTION

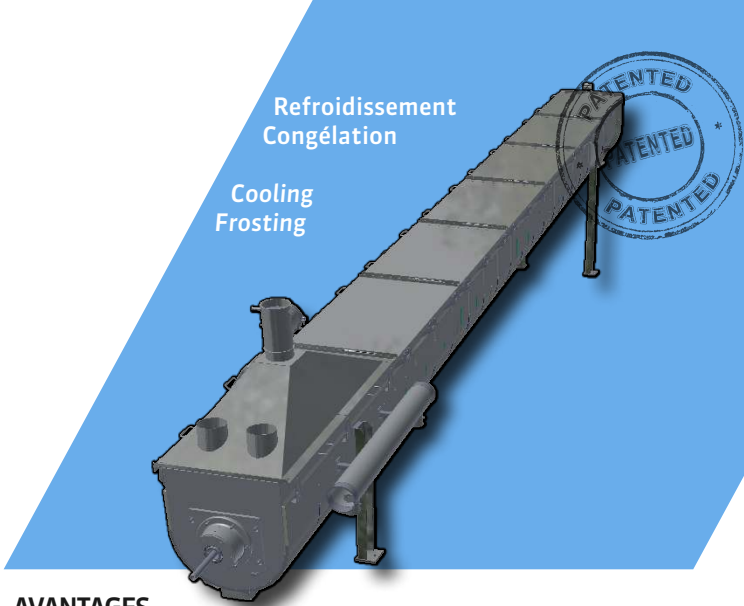
La technologie UPX® est un système de refroidissement breveté basé sur la circulation d'un fluide caloporteur, dans une vis de convoyage et son auge couplés à la percolation d'un air conditionné en température et humidité.

The technology UPX® is a patented cooling system based on chilled water circulation through a conveying screw and trough, with percolation of a humidity and temperature controlled conditioned air.

CARACTÉRISTIQUES TECHNIQUES TECHNICAL FEATURES

Jusqu'à 6 m³/H
Longueur variable jusqu'à 9 000 mm
Coefficient d'échange jusqu'à 100 W/m²/°C
Température de refroidissement jusqu'à 4 °C

*Up to 6 m³/H
Variable length up to 9 000 mm
Exchange coefficient up to 100 W/m²/°C
Cooling treatment temperature up to 4 °C*



AVANTAGES

Refroidissement ultra-rapide
Pas de condensation
Pas d'humidité sur le produit
Haut coefficient d'échange
Accès par le haut pour nettoyage
Collecteur d'eau de lavage
Brassage parfait et traitement homogène garantis par pales

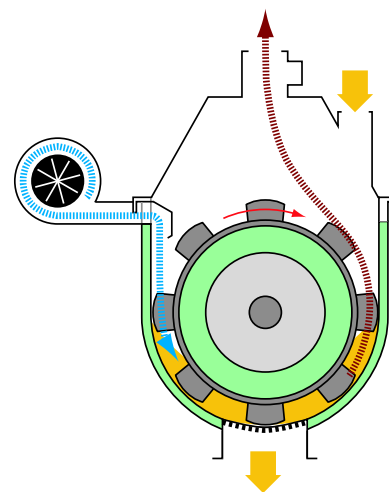
*Flash cooling
No condensation
No humidity on the product
High global exchange coefficient
Access by the top for cleaning
Cleaning water collector
Perfect mixing and homogeneous treatment guaranteed by paddles*

MODÈLES MODELS

LONGUEUR LENGTH

SURFACE D'ÉCHANGE EXCHANGE SURFACE

UPX/FRIGOMIX 300	3 000 mm	3,75 m ²
UPX/FRIGOMIX 300	4 000 mm	5,00 m ²
UPX/FRIGOMIX 300	5 000 mm	6,25 m ²
UPX/FRIGOMIX 400	4 000 mm	7,00 m ²
UPX/FRIGOMIX 400	5 000 mm	8,70 m ²
UPX/FRIGOMIX 400	6 000 mm	10,50 m ²
UPX/FRIGOMIX 400	7 000 mm	12,25 m ²
UPX/FRIGOMIX 600	6 000 mm	17,45 m ²
UPX/FRIGOMIX 600	7 000 mm	20,40 m ²
UPX/FRIGOMIX 600	8 000 mm	22,93 m ²
UPX/FRIGOMIX 600	9 000 mm	26,20 m ²



OPTIONS

Boîtier électrique
Nettoyage avec process CIP
Inox 316
Norme UL
Générateur d'eau glacée
Assécheur d'air
Existe aussi en acier

*Electrical outlet
CIP cleaning process
Inox 316
UL Norm
Iced water generator
Airdryer
Also available in steel*

Entrée/sortie produit
Product inlet/outlet
 Entrée d'air cond. froid
Cold air con. inlet
 Sortie d'air cond. chaud
Hot air con. outlet
 Fluide frigoporteur
Cold fluid
 Produit traité
Treated product
 Vis
Screw



Carrefour Jean Monnet
BP 20101 - 60201 Compiègne cedex
France

Tel. +33 3 44 86 44 20
Fax +33 3 44 86 27 86
Email contact@etia.fr

www.etia.fr