

SPIRAJOULE® SPJ MT

Torréfaction
Toastage
Grillage

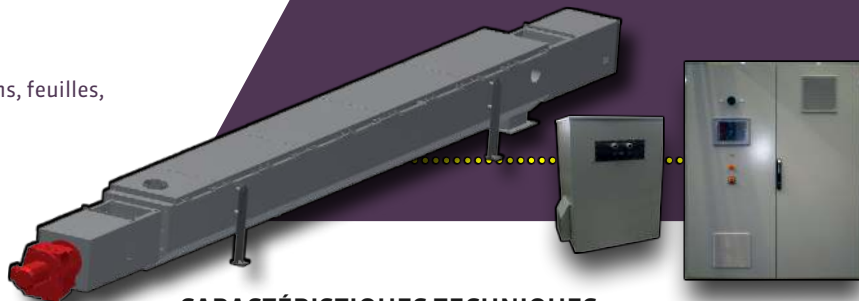
Torrefaction
Toasting
Roasting



DESCRIPTION

Vis électrique chauffante sans âme brevetée.
Jusqu'à 350°C, sur plaque multi-céramique alimentaire
avec calorifuge et capot d'inspection.
Pour tous types de produits alimentaires, poudre, grains, feuilles,
morceaux, boues...

*Patented electrical heating worm screw conveyor.
Up to 350°C with alimentary ceramic sheet,
with heat insulating, top cover for easy maintenance.
For all shapes, powders, seeds, leaves, cuts, mud...*



AVANTAGES

Peu cher
Faible maintenance
Piloteage facile
Traitement en continu
Traitement homogène
Produit non dénaturé

*Low cost
Low maintenance
Easy to use
Continuous treatment
Homogeneous treatment
Undenatured product*

CARACTÉRISTIQUES TECHNIQUES TECHNICAL FEATURES

Temp. Max. de traitement
Max. Temp. of Treatment
350 °C

Durée de cycle
Length of cycle
3 ▶ 30 min

MODÈLE MODEL

SPJ MT 400L6

DÉBIT DE VOLUME VOLUME FLOW

280 - 2800 L/h

PUISS. ÉLECTRIQUE ELECTRICAL POWER

60 kW

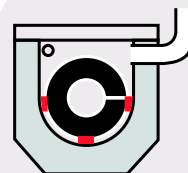
OPTIONS

Inox 316
Nettoyage avec process CIP
Norme UL

*Inox 316
CIP Cleaning Process
UL Certification*

Le SPIRAJOULE® est livré de série
en inox avec thermostat de sécurité
et armoire de contrôle de puissance.

*The SPIRAJOULE® is made with
standard inox design, security thermostat
and power control cabinet.*



 Garniture céramique alimentaire
Alimentary ceramic trough



E T I A

www.etia.fr

Carrefour Jean Monnet
BP 20101 - 60201 Compiègne cedex
France

Tel. +33 3 44 86 44 20
Fax +33 3 44 86 27 86
Email contact@etia.fr